

## Lüftungsequipment Wandhaube aus Chromnickelstahl 1.4301 mit Filtern

**Technisches Datenblatt**ARTIKEL # \_\_\_\_\_  
MODELL # \_\_\_\_\_

NAME # \_\_\_\_\_

SIS # \_\_\_\_\_

AIA # \_\_\_\_\_



642293 (MP912DT)

Wandhaube aus  
Chromnickelstahl 1.4301 mit  
Filtern

### Kurzbeschreibung

**Artikel Nr.** \_\_\_\_\_

Aus Chromnickelstahl 1.4301. Mit Labyrinthfiltern und Blindblenden aus Chromnickelstahl 1.4301 und Kondensatauffangschale.

### Hauptmerkmale

- Außenblenden mit aufgekanteten Ecken zum Vermeiden von Verletzungen.
- Mit Vorinstallation für Beleuchtung.
- Isolierte Ausführung, geräuscharm mit < 70 db(A)

### Konstruktion

- Augenbolzen und Schraubenanker für Deckeninstallation.
- Abflussrohr zum Fettablauf in einen Behälter aus Chromnickelstahl 1.4301.
- Kondensat-Auffangschale aus Chromnickelstahl 1.4301.
- Labyrinthfilter garantieren konstantes Filtern zum Vermeiden von Verstopfung und als Brandschutz.
- Blindblenden aus Chromnickelstahl 1.4301 für korrekten Abzug.
- Auslassöffnungen sind so bemessen, dass der Druckabfall minimiert wird.
- Fertigung komplett aus Edelstahl
- Leicht zum Reinigen herausnehmbare Labyrinthfilter aus Chromnickelstahl 1.4301.

### Serienmäßiges Zubehör

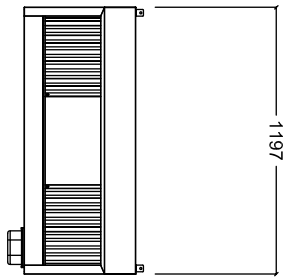
- 2 St. CNS-Labyrinthfilter, Höhe PNC 640052 500 mm

### Optionales Zubehör

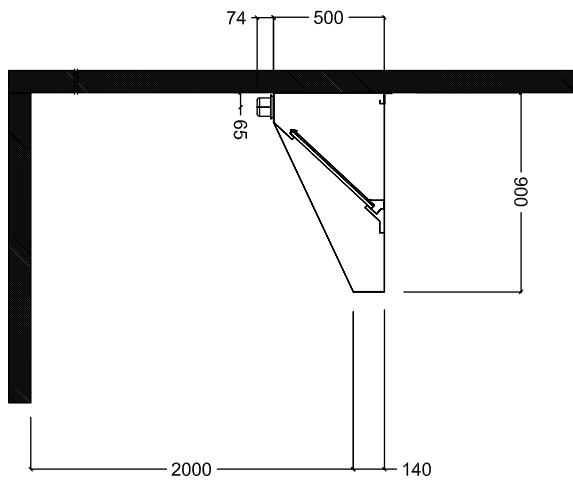
- Geschwindigkeitsregler für Motoren bis max. 1,17 kW mit Beleuchtungsschalter PNC 640076
- Ablauf für Dunstabzugshauben, 1/2" mm Durchmesser, mit Stopfen PNC 640409

Genehmigung: \_\_\_\_\_

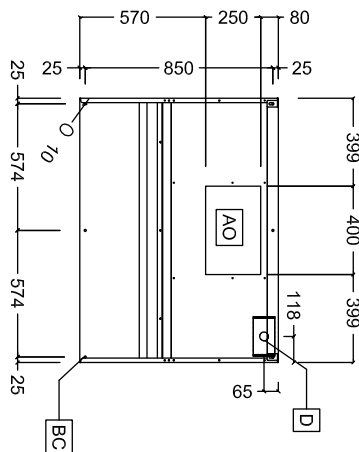
Front



Seite



oben



### Schlüsselinformation

**Außenabmessungen, Länge:**

642293 (MP912DT) 1200 mm

**Außenabmessungen, Tiefe:** 900 mm

**Außenabmessungen, Höhe:** 500 mm

**Nettogewicht:** 23 kg

### Abzugsbedingungen:

**Luftleistung:** 1200 mc/h